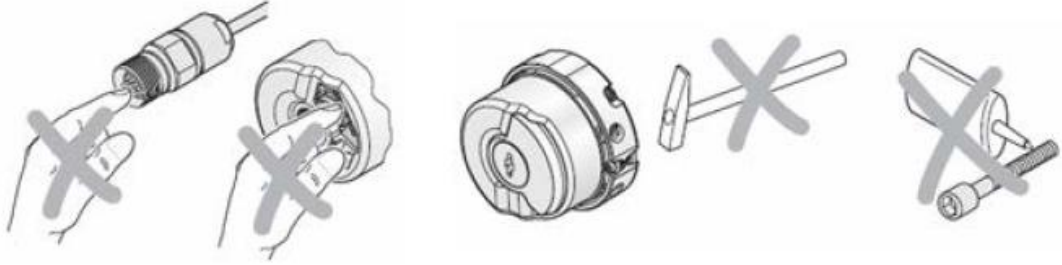


AKIŞ ASANSÖR ENKODER DEĞİŞİMİ

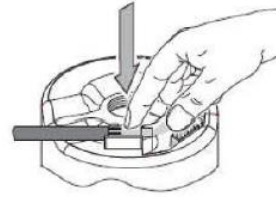
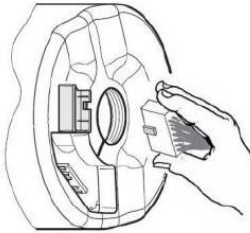
1. Enkoder deęiřimi

⚠ NOT

- Enkoderin açıkta kalan terminallerine çıplak elle doğrudan dokunmayın.
- Enkoder gövdesine vurmayın, çekiçlemeyin veya çarpmayın.
- Enkoderi monte etmek için vidalara dış kilit yapıştırıcısı uygulamayın.
- Enkoder deęiřtirildikten sonra, tekrar yapılarak öğrenilmelidir.

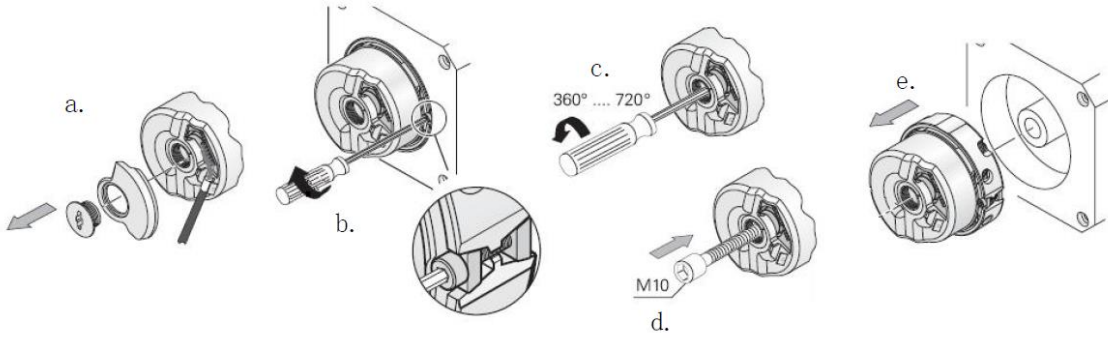


⚠ NOT



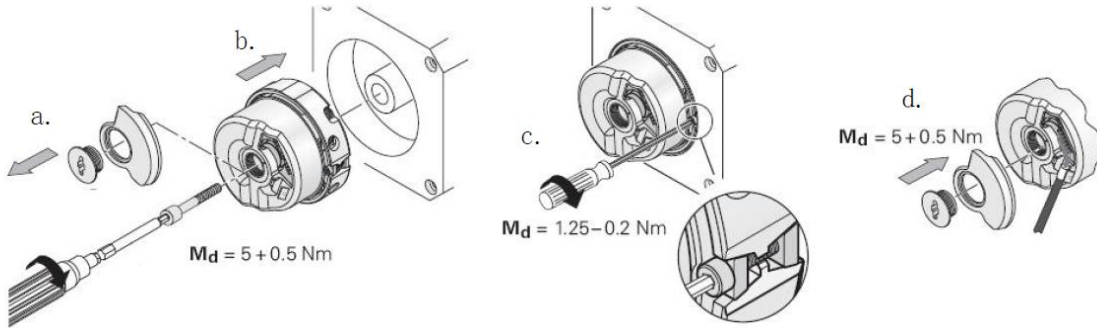
- Enkoderin blok terminali soldaki şekilde gösterilen yöntemle göre takılmalı/çıkarılmalıdır.
- Lütfen enkoder kablosu üzerindeki bakır halkayı sağdaki resimde gösterildięi gibi kart yuvasına bastırın.
- Şirketimizin standart enkoderi, bağlantı için konik mil delięi ve dış halka genişleme tipi olan yapıyı benimser.
- Enkoderi aşağıda gösterilen sırayla sökün.

AKIŞ ASANSÖR ENKODER DEĞİŞİMİ



- Enkoder toz koruyucu arka kapağını 4mm Alyen anahtarı ile çıkarın.
- Enkoder dış halka genişletme vidasını 2mm Alyen anahtarı ile gevşetin.
- Enkoderi gevşetmek için M5 vidalarını 4mm Alyen anahtarı ile gevşetin (2~4 tur).
- Enkoderi dışarı itmek için M10 vidasını 8 mm Alyen anahtarı ile vidalayın.
- Dışarı itilmiş olan enkoderden M10 vidasını çıkartın. Enkoderi elinizle yavaşça çıkarın ve güvenli bir konuma yerleştirin.

- Lütfen enkoderi aşağıda gösterilen sırayla takın.



- Enkoder toz koruyucu arka kapağını 4mm Alyen anahtarı ile çıkarın.
- Montaj için enkoderi konik mile takın ve M5 vidayı 4mm Alyen anahtarı ile sıkın (5+ 0,5 Nm kilitleme kuvveti ile).
- Enkoder dış halka genişletme vidasını (1,25-0,2 Nm kilitleme kuvveti ile) 2mm Alyen anahtarı ile sıkın.
- Enkoder toz koruyucu arka kapağını 3mm Alyen anahtarı ile sıkın (5+ 0,5 Nm kilitleme kuvveti ile).

AKIŞ ASANSÖR ENKODER DEĞİŞİMİ

2. Enkoder Bağlantı Şeması

EnDat/1313 Encoder Bağlantı Şeması									
ECN 1313 Renk Kodu ECN 1313 Color Code	GIE	DANFOSS	ARKEI	MEİDEN	OMRON YASKAWA	ABB	FUJİ	LG İV5	AYBEY ICA KARTI
		1							
		2							
Mavi (Yeşil Kahve)	+5V	3	UP (5V)	5 V	UP	11	PO	(+)	5V
Beyaz (Yeşil Beyaz)	GND (0V)	4	GND (0 V)	0 V	GND	12	CM	(-)	GND
Yeşil Siyah	A +	5	A +	PA	A +	6	PA +	A+	A
Sarı Siyah	A -	6	A -	RAN	A -	1	PA -	A-	A-
Mavi Siyah	B+	7	B +	PR	B +	7	PB +	B+	B
Kırmızı Siyah	B-	8	B -	PBN	B -	2	PB -	B-	B-
Mor	CLK +	9	CL +	PC	CL +	5	CK +	CLK+	CK
Sarı	CLK -	10	CL -	PCN	CL -	10	CK -	CLK-	CK-
Gri	D +	11	DA +	DP	DA +	14	DT +	DATA+	DT
Pembe	D -	12	DA -	DPN	DA -	15	DT -	DATA-	DT-

